

SAVAGE A40

Automātiska aizsargmaska profesionālai metināšanai



SAVAGE A40 aizsargmaska ir izstrādāta tā, lai atbilstu visdažādāko metinātāju vajadzībām, ar augsto tehnoloģiju vieglas konstrukcijas korpusu nodrošinot aizsardzību pret karstumu, dzirkstelēm un šķidrā metāla šļakatām. Izmantojot jaunāko ADF tehnoloģiju, metināšanas aizsargstikls ar True Color sniedz lielu skata skaidrību, nodrošinot izcilu metinājuma vizuālo kvalitāti. SAVAGE A40 aizsargmaska nodrošina ideālu funkcionalitāti, darbības rezultātus un komfortu gan neregulāriem metinātājiem, tehniskās apkopes un būvniecības strādniekiem, gan profesionāliem metinātājiem.

- Tonējuma ārēja regulēšana starp DIN 9 un DIN 13 un 1/1/1/2 optiskā klase. Aizturi un jutību var regulēt no iekšpuses.
- Četri loka sensori labākai automātiskās aptumšošanas reakcijai.
- Platāks aptvērums un lielāks skata laukums, proti, 100 x 50 mm (3,93 x 1,96 collas), kas nodrošina platu redzamības lauku un uzlabo telpas pārskatāmību.
- Jūtības regulēšana ir pielāgojama funkcija, un tā ir noderīga, metinot ar zemu TIG strāvas stiprumu, lai iegūtu labāku reakciju uz tumšāku loka gaismu.
- Aiztures regulēšana, kas metinātājam sniedz iespēju iestatīt ilgumu, kādu aizsargstikls saglabā savu aptumšojumu pēc metināšanas loka izslēgšanas. Īsa aizture pieķermetināšanas laikā palīdz darbu padarīt ātrāk, savukārt ilgāku aizturi izmanto metināšanā ar augstu strāvas stiprumu.
- Ārpusē aktivizējama poga slīpēšanai. Slīpēšanas režīma tonējums ir 4.
- True Color sniedz spilgtāku skatu un uzlabotu krāsu izšķirtspēju.

Metināšanas process

- Griešana ar skābekļa - deggāzes maisījumu
- Griešana ar plazmu
- Slīpēšana
- Metināšana, GMAW (MIG/MAG)
- Metināšana, GTAW (TIG)
- Metināšana, PAW – plazmas loka metināšana
- Metināšana, SMAW/MMA (elektroda)

Lai iegūtu plašāku informāciju, apmeklējiet vietni esab.com.

SAVAGE A40

Specifikācijas

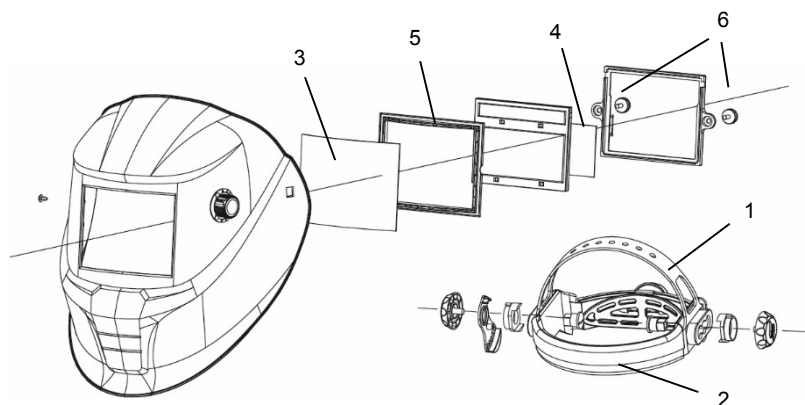
Kasetes izmēri	110 x 90 x 7,8 mm (4,33 x 3,54 x 0,3 collas)
Skata laukums	100 x 50 mm (3,93 x 1,96 collas)
Aizsargstikla tonējums	9–13, automātisks
Barošanas avots	Saules baterija, baterijas nav jāmaina (1*CR2450 litija). Paziņo, kad baterija ir gandrīz tukša.
Sensori	4
Pārslēgšanās laiks, no gaiša uz tumšu	0,1–0,9 s
Pārslēgšanās laiks, 23°C temperatūrā	0,07 ms
Klasifikācija	1/1/1/2
Standarti	CE EN379 un EN175, ANSI, CSA, AS/NZS
Svars	500 g (1 mārc.)

Pasūtīšanas informācija

Savage A40 9-13 melna	0700000480
Savage A40 9-13 dzeltena	0700000481

Patēriņa materiāli un rezerves daļas

1	Galvassegas kronšteins	0700000483
2	Pieres lente	0700000414
3	HD priekšējā pārsega lēca	0700000010
4	Iekšējā pārsega lēca	0700000482
5	ADF sprādze	0700000418
6	Lēcas stiprinājums ar skrūvi	0700000419
	Palielinošā lēca +1,0 dioptrijs	0700000084
	Palielinošā lēca +1,5 dioptrijs	0700000085
	Palielinošā lēca +2,0 dioptrijs	0700000086
	Palielinošā lēca +2,5 dioptrijs	0700000087
	Ādas krūšu aizsargs	0700000062
	Ādas galvas/kakla aizsargs	0700000063
	Proban aizsargkapuce	0000593269



ESAB / esab.com

