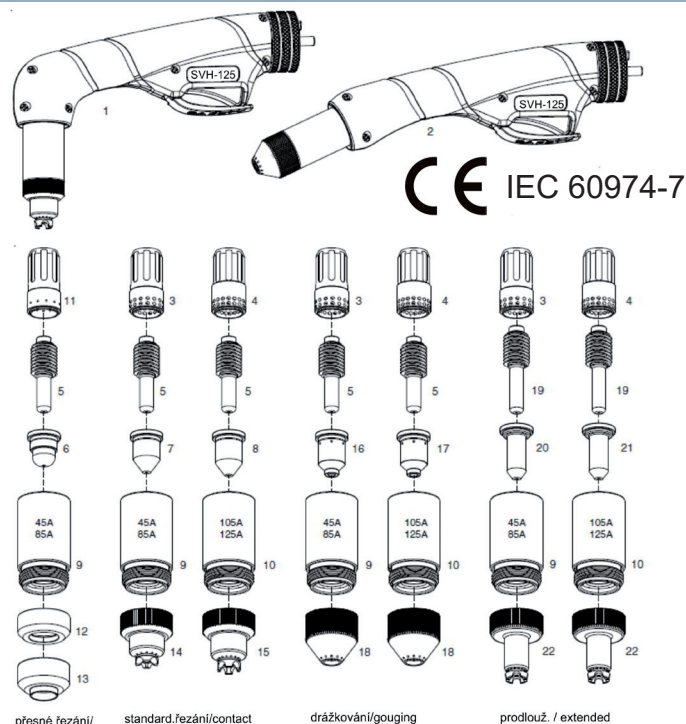
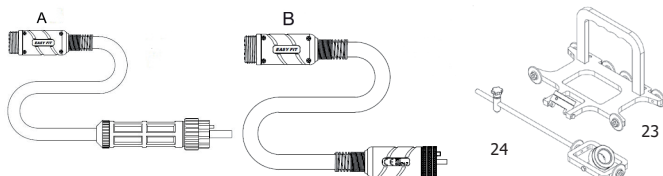


## Hořák ruční SVH-125 Hand torch SVH-125

### plynem chlazený / gas cooling

Rozsah proudu / Current	40 - 150A
Zatěžovatel 60% / Duty Cycle 60%	125A
Plyn / Gas	Air/N2
řezání/cutting	5,0-5,5 bar
Tlak / Gas pressure	drážkování / gouging 3,5-4,5 bar
Průtok plynu / Gas Flow	295 l/min
Dofuk / Post Flow Time	45s
Zapalování / Ignition	bez HF / without HF



CE IEC 60974-7

### Informace pro objednání Ordering Information

Poz./ pos.	Kód/ Code	Název / Description
1	7039	Hořák Plasma SVH-125 ruční Torch Plasma SVH-125 hand
2	7040	Hořák Plasma SVH-125 ruční úhel 15st. Torch Plasma SVH-125 hand angle of 15 degrees
A	7076	Kabel koax. 6,7 m SV-105/125 6 PIN Cable Package 6,7 m SVH/SVM-105/125 6 PIN
	7103	Kabel koax. 9,0 m SV-125 6 PIN Cable Package 9,0 m SV-125 6 PIN
B	7088	Kabel koax. prodloužovací 6,0 m SV-105/125 6 PIN Cable Package Extension 6,0 m SV-105/125 6 PIN

Poz./ pos.	Kód/Code	Název / Description	ks v sadě / pieces in set
7113		Sada START k hořáku SVH-125 Starting Kit for SVH-125	
Sada obsahuje / Kit contains :			
8	5799	Dýza 105A / Cutting Tip 105A	2
8	5800*	Dýza 125A / Cutting Tip 125A	5
7	5797	Dýza 65A / Cutting Tip 65A	2
7	5798	Dýza 85A / Cutting Tip 85A	2
5	5794*	Elektroda 45-125A / Electrode, 45-125A	10
14	5817	Hubice 45-85A / Shield Cap Machine 45-85A	1
9	7080	Hubice-tělo 45-85A / Shield Cup Body 45-85A	1
3	5967	Rozdělovač plynu 45-85A (bal.2) / Insulating diffusor 45-85A	1

### Informace pro objednání / Ordering Information

Poz./pos.	Kód/Code	Název / Description
	5935	O-kroužek (bal.2)
3	5967	Rozdělovač plynu 45-85A (bal.2)
4	5968*	Rozdělovač plynu 105-125A (bal.2)
5	5794*	Elektroda 45-125A (bal.10)
6	5795	Dýza 45A přesný řez (bal.10)
7	5796	Dýza 45A (bal.10)
	5797	Dýza 65A (bal.10)
	5798	Dýza 85A (bal.10)
8	5799	Dýza 105A (bal.10)
	5800*	Dýza 125A (bal.10)
9	7080	Hubice-tělo 45-85A
10	7081*	Hubice-tělo 100-125A
11	7082	Difuzér (bal.2)
12	5803	Deflektor 45A
13	7146	Deflektor přesný řez
14	5817	Hubice 45-85A
15	5818*	Hubice 100-125A
16	5916	Dýza 65-80 A drážkovací(bal.10)
17	5917	Dýza 100 A drážkovací (bal.10)
	5918	Dýza 125 A drážkovací (bal.10)
18	5919	Hubice drážkovací
19	7147	Elektroda prodloužená (bal.10)
20	7148	Dýza prodloužená 65A (bal.10)
	7149	Dýza prodloužená 85A (bal.10)
21	7150	Dýza prodloužená 105A (bal.10)
	7151	Dýza prodloužená 125A (bal.10)
22	7152	Hubice prodloužená 65-125A
23	5872	Přípravek na úkosování Bevel Tolls
24	7175	Kružidlo - sada SVH-105,125
*		Standardní vybavení hořáku / Standard Layout