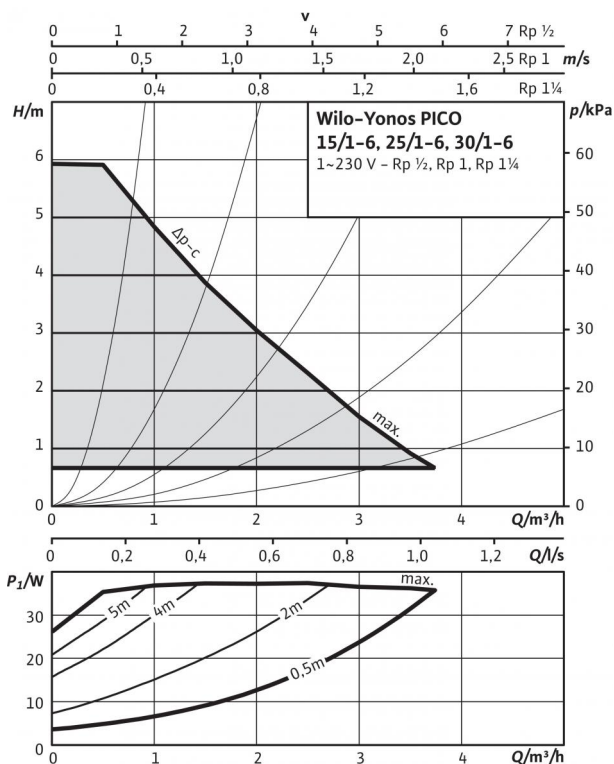
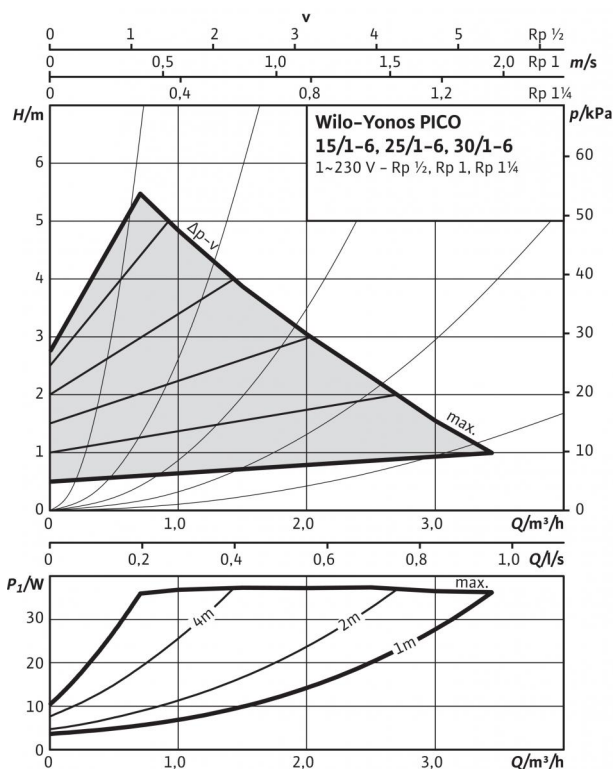


Datu lapa: Wilo-Yonos PICO 25/1-6

Raksturliķnes $\Delta p-c$ (konstants)



Raksturliķnes $\Delta p-v$ (mainīgs)



Atļautie sūkņjamie šķidrumi (citi šķidrumi pēc pieprasījuma)

Apkures ūdens (atbilstoši VDI 2035)

Ūdens-glikola maisījumi (maks. 1:1, sākot ar 20% piemaisījumu ir jāpārbauda sūkņšanas dati)

Pieļaujamā izmantošanas sfēra

Temperatūras intervāls pie maks. apkārtējā gaisa temperatūras +25 °C

Temperatūras diapazons pie maks. apkārtējā gaisa temperatūras +40 °C

Maksimāli pieļaujamais darba spiediens P_{max}

-10...+110 °C

-10...+95 °C

6 bar

Cauruļvadu savienojumi

Caurules skrūvsavienojums

Atloka nominālais diametrs

Vītne

Konstruktīvais garums L_0

Rp 1

DN 25

G 1 1/2

180 mm

Motors/elektronika

Energoefektivitātes indekss (EEI)

Elektromagnētiskā savietojamība

Traucējumu emisija

Traucējumnoturība

Apgriezienu skaita regulēšana

aizsardzības pakāpe

Izolācijas klase

Elektrotīkla pieslēgums

Apgriezienu skaits n

Motora nominālā jauda P_2

Elektrības patēriņš P_1

Strāvas patēriņš I

Motora aizsardzība

Kabeļa skrūvsavienojums Connector

≤ 0,20

EN 61800-3

EN 61000-6-3

EN 61000-6-2

Frekvences pārveidotājs

IP X2D

F

1-230 V, 50/60 Hz

800 - 4700 apgr./min

30 W

4 - 40 W

max. 0,44 A

nav nepieciešama (bloķējošās strāvas pārbaude)

11 PG

Materiāli

Sūkņa korpusa

Rotors

Sūkņa vārpsta

Gultņi

Pelēkais čuguns (EN-GJL-200)

Plastmasa (PP - 40% GF)

Nerūsējošais tērauds

Ogleklis, metāla impregnējums

Minimālais pieplūdes augstums pie iesūkšanas ūdens sūkņšanas temperatūras

Minimālais pieplūdes augstums pie 50/95/110 °C

0,5 / 3 / 10 m

Pasūtīšanas informācija

Ražotājs

Tips

Preces nr.

Neto svars apm. m

Wilo

Yonos PICO 25/1-6

4164022

2,15 kg

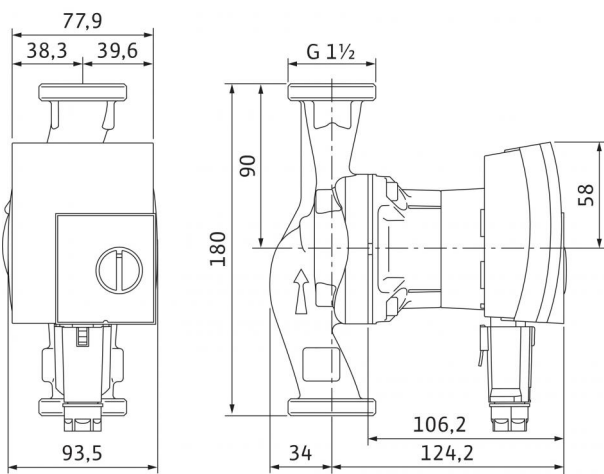
• = pieļaujams, - = nav pieļaujams

Efektīvāko cirkulācijas sūkņu kritērijs ir $EEI \leq 0,20$.

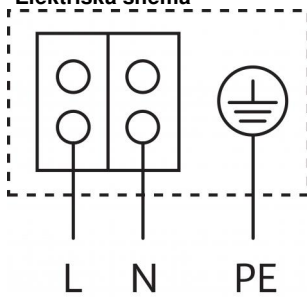
EEl vērtību, lūdzu, skatiet tipa plāksnītē

Datu lapa: Wilo-Yonos PICO 25/1-6

Rasējums



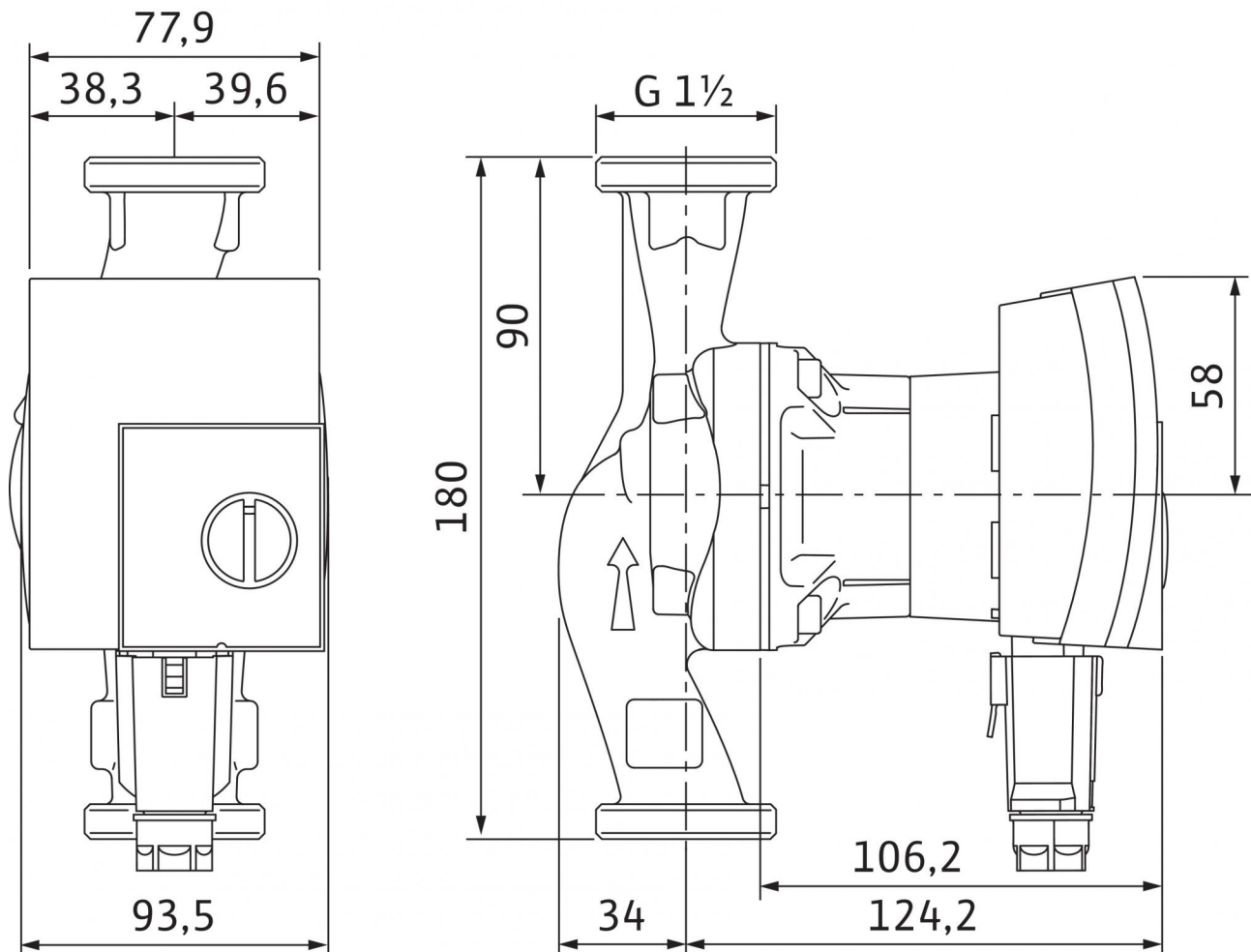
Elektriskā shēma



Motors ar aizsardzību pret bloķējošo strāvu
Maiņstrāvas motors (EM) 2 polu - 1~230 V, 50 Hz

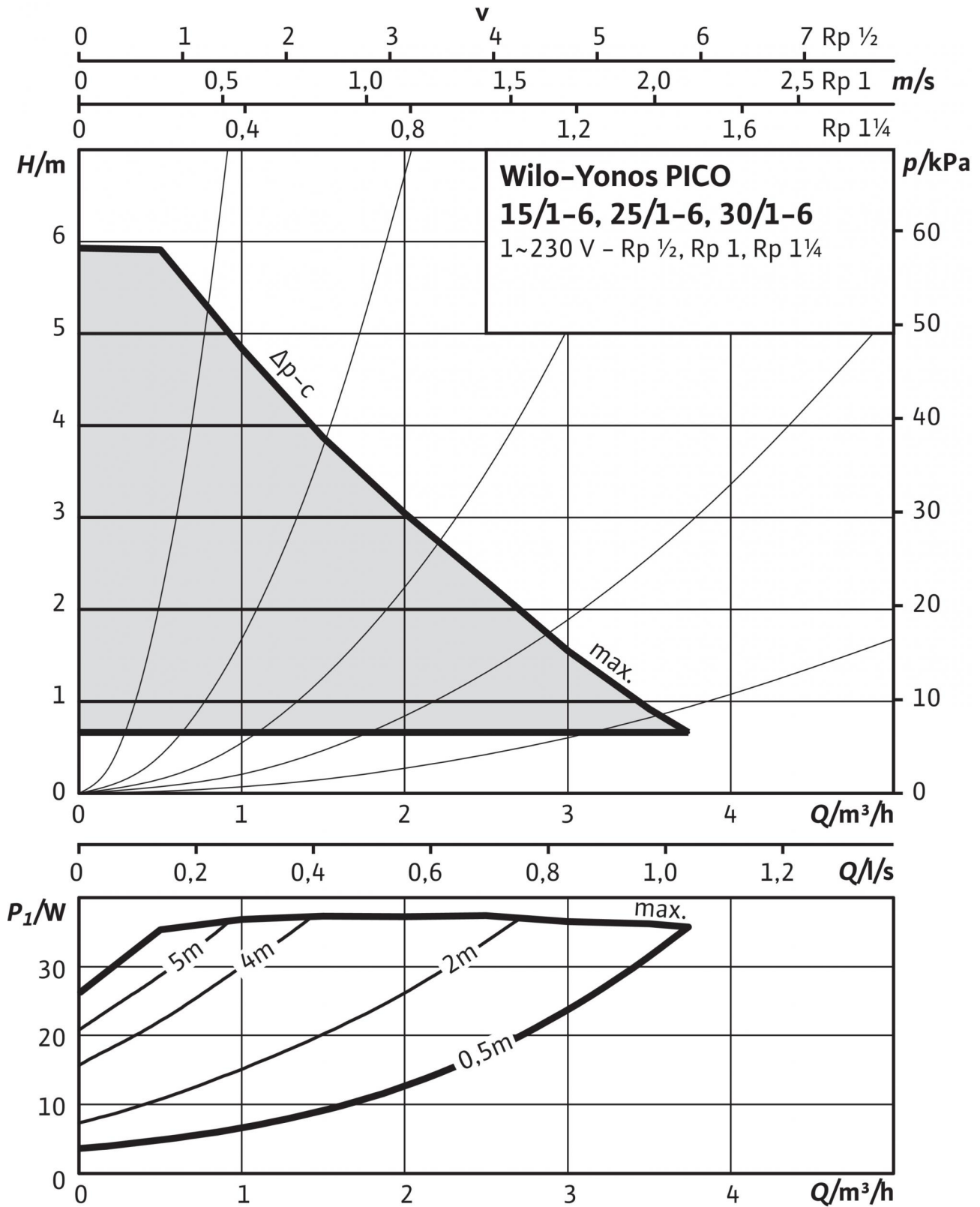
Izmēri un rasējumi: Wilo-Yonos PICO 25/1-6

Rasējums



Raksturlīknes: Wilo-Yonos PICO 25/1-6

Raksturlīknes $\Delta p-c$ (konstants)



Raksturlīknes: Wilo-Yonos PICO 25/1-6

Pasūtīšanas informācija: Wilo-Yonos PICO 25/1-6

Ražotājs	Wilo
Tips	Yonos PICO 25/1-6
Preces nr.	4164022
EAN numurs	4048482228174
Krāsa	Zaļa
Minimālais pasūtījuma daudzums	1
Minimālā pasūtījuma daudzuma vienība	PCE
Svars (neto) <i>kg</i>	2.1
Garums (neto) <i>mm</i>	160
Platums (neto) <i>mm</i>	180
Augstums (neto) <i>mm</i>	81
Svars (bruto) <i>kg</i>	2.2
Garums (bruto) <i>mm</i>	195
Platums (bruto) <i>mm</i>	188
Augstums (bruto) <i>mm</i>	109
Iepakojuma veids	Kartons
Iepakojuma īpašība	Iepakojums
Gab. uz paliktņi	202
Skaitis vienā slānī	24

Piedāvājuma teksts: Wilo-Yonos PICO 25/1-6

Augstas efektivitātes sūknis Wilo-Yonos PICO, elektroniski regulējams. Slāpājā rotora cirkulācijas sūknis, kuram nav nepieciešama apkope, ar skrūvsavienojuma pieslēgumu, sinhronais motors ar bloķējošās strāvas pārbaudi atbilstoši ECM tehnikai un integrēta elektroniskā jaudas regulēšanas ierīce spiedienu starpības bezpakāpju regulēšanai. Paredzēts izmantošanai visa veida apkures un kondicionēšanas iekārtās. Regulēšanas režīma izvēle atbilstoši izmantošanai radiatoru / grīdas apkurei.

Sērijveidā ar:

- Iepriekš izvēlams regulēšanas princips optimālai slodzes pielāgošanai: $\Delta p-c$ (konstanta spiedienu starpība), $\Delta p-v$ (mainīga spiedienu starpība)
- Integrēta motora aizsardzība
- Gaismas diožu rādījums uzdotās vērtības iestatīšanai un pašreizējā patēriņa rādījums vatos
- Minimālais patēriņš tikai 4 W
- Automātiskā atbloķēšanas funkcija
- Augsts palaišanas moments
- Atgaisošanas funkcija rotora telpas atgaisošanai

Sūkņa korpusa no pelēkā čuguna, rotors no polipropilēna, nerūsējoša tērauda vārpsta ar metālu impregnētiem oglekļa slīdgultņiem.

Atļautie sūknējamie šķidrums (citi šķidrums pēc pieprasījuma)

Maks. sūknēšanas plūsma Q_{max} : 3,5 m³/h

Pieļaujamā izmantošanas sfēra

Temperatūras intervāls pie maks. apkārtējā gaisa temperatūras +25 °C: -10...+110 °C
Temperatūras diapazons pie maks. apkārtējā gaisa temperatūras +40 °C: -10...+95 °C
Maksimāli pieļaujamais darba spiediens P_{max} : 6 bar

Cauruļvadu savienojumi

Caurules skrūvsavienojums: Rp 1
Konstruktīvais garums L_0 : 180 mm

Motors/elektronika

Energoefektivitātes indeksam (EEI): $\leq 0,20$
Elektromagnētiskā savietojamība: EN 61800-3
Traucējumu emisija: EN 61000-6-3
Traucējumnoturība: EN 61000-6-2
Apgriezienu skaita regulēšana: Frekvences pārveidotājs
aizsardzības pakāpe: IP X2D
Izolācijas klase: F
Elektrotīkla pieslēgums: 1~230 V, 50/60 Hz
Apgriezienu skaits n : 800 - 4700 apgr./min
Motora nominālā jauda P_2 : 30 W
Elektrības patēriņš 1~230 V P_1 : 4 - 40 W
Maks. strāva I : 0,44 A
Motora aizsardzība: nav nepieciešama (bloķējošās strāvas pārbaude)
Kabeļa skrūvsavienojums Connector: 11 PG

Materiāli

Sūkņa korpusa: Pelēkais čuguns (EN-GJL-200)
Rotors: Plastmasa (PP - 40% GF)
Sūkņa vārpsta: Nerūsējošais tērauds
Gultņi: Ogleklis, metāla impregnējums

Minimālais pieplūdes augstums pie iesūkšanas porta, lai novērstu kavitāciju pie ūdens sūknēšanas temperatūras

Minimālais pieplūdes augstums pie 50 °C: 0,4999974 m
Minimālais pieplūdes augstums pie 95 °C: 2,999995 m
Minimālais pieplūdes augstums pie 110 °C: 10 m
Minimālais pieplūdes augstums pie 130 °C H : 0 m

Pasūtīšanas informācija

Preces nr.: 4164022
EAN numurs: 4048482228174
Neto svars apm. m : 2,15 kg
Ražotājs: Wilo
Designation: Wilo-Yonos PICO 25/1-6